



Stick HDMI

# ALIEN STICK

GUÍA RÁPIDA / QUICK GUIDE / GUIA RÁPIDA



# ¡ BIENVENIDO !

En esta guía encontrarás toda la información para sacar el máximo partido a tu SPC Alien Stick.

## CREA UNA CUENTA SPC

Un montón de ventajas gratis a un click.

Antes de continuar leyendo esta guía, te recomendamos que visites **[www.spc-universe.com](http://www.spc-universe.com)**, CREES UNA CUENTA SPC Y REGISTRES TU PRODUCTO.

Así, entrarás en el universo SPC: un club exclusivo para nuestros clientes con importantes descuentos, así como promociones para mejorar o renovar tu equipo SPC.

Además, con esta cuenta podrás **acceder gratis a todos los servicios de SPC**, como apps para tablets y smartphones y a nuestro apartado de soporte técnico.

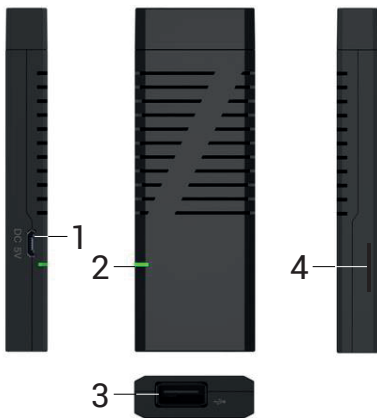
Esto es SPC. A universe in technology.

# CONTENIDO DE LA CAJA

- SPC Alien Stick
- Sensor de recepción para el mando y cable de alimentación
- Mando a distancia
- Guía rápida
- Hoja de garantía

# LOCALIZACIÓN DE CONTROLES

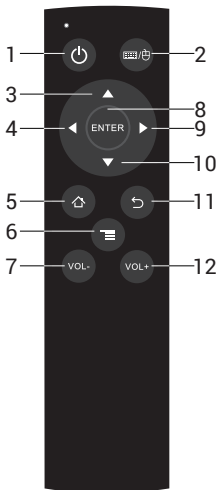
ES



1. Conector de alimentación micro USB
2. Indicador luminoso de estado
3. Conector USB 1
4. Ranura de tarjetas microSD



1. Conector de alimentación micro USB (conectar a conector micro USB **(1)** del SPC Alien Stick).
2. Conector USB de alimentación (conectar al conector USB del alimentador 5V, no incluido).
3. Sensor de recepción para el mando. **IMPORTANTE:** Debe de estar bien orientado hacia el usuario, encima o delante del televisor por ejemplo, sin obstáculos por medio, para garantizar la mejor recepción de las órdenes del mando.



- |                         |                       |
|-------------------------|-----------------------|
| 1. Standby              | 7. Bajar volumen      |
| 2. Modo estándar/mouse  | 8. Ok                 |
| 3. Navegación arriba    | 9. Navegación derecha |
| 4. Navegación izquierda | 10. Navegación abajo  |
| 5. Home/Inicio          | 11. Volver atrás      |
| 6. Acceso al submenú    | 12. Subir volumen     |

# INSTALACIÓN

Antes de utilizar el mando a distancia por primera vez, extrae la tapa de la parte trasera para insertar las pilas. El mando a distancia emplea 2 pilas de tipo AAA 1,5V. En caso de que el mando a distancia dejara de responder, reemplaza las pilas por otras del mismo tipo.

Conecta el SPC Alien Stick directamente al puerto HDMI de tu televisor. Para alimentar el SPC Alien Stick conecta el cable del alimentador micro USB al conector de alimentación **(1)** de la parte lateral del SPC Alien Stick, el otro extremo del cable de alimentación **(2)** al alimentador de 5V (no incluido) y a continuación conecta el alimentador de 5V a una toma de corriente.



# UTILIZACIÓN DEL MANDO A DISTANCIA Y PUESTA EN MARCHA DEL SMART TV SPC ALIEN STICK

Este mando te permite dos modos de utilización:

Modo estándar: Muévete por los distintos menús por medio de las teclas de navegación **(3,4,9,10)** y para aceptar pulsa la tecla OK **(8)**.

Modo ratón inalámbrico: Pulsa la tecla **(2)** en el mando a distancia para que se active el modo ratón inalámbrico. En la pantalla de tu televisor aparecerá un cursor. Desplaza el cursor de arriba abajo y de izquierda a derecha por la pantalla mediante las teclas de navegación **(3,4,9,10)**. Para aceptar presiona la tecla **(8)**.

Para acceder a los distintos submenús presiona la tecla **(6)**.

Para comenzar a utilizar el SPC Alien Stick, selecciona en el menú de tu televisor la entrada HDMI donde lo has conectado. Si has seleccionado la entrada correcta visualizarás la pantalla de inicio del SPC Alien Stick.

Para conectar el dispositivo a tu red WIFI, selecciona la opción "Ajustes" del menú principal

- En la primera opción, asegúrate de que el WiFi esté activado.
- El equipo realizará una búsqueda automática de las redes inalámbricas que encuentre, y verás la lista a la izquierda.
- Elige la red a la que te quieres conectar, pulsando sobre ella. En caso de ser una red segura, el equipo te pedirá la contraseña de la red.
- A continuación el equipo intentará conectarse a la red, y en caso satisfactorio, bajo la red, verás escrito "Conectado a red Wi-Fi". Ahora podrás acceder a Internet, revisar tu correo electrónico, y utilizar cualquier aplicación o utilidad que requiera de conexión Wi-Fi.

# INSTALACIÓN TARJETA MICRO SD Y DISPOSITIVOS USB

Introduce la tarjeta de memoria microSD (hasta 64GB) en la ranura del lector de tarjetas **(4)** de manera que los contactos de la tarjeta queden en posición correcta. Para extraer la tarjeta, simplemente empujla con la uña hacia adentro y extráela a continuación. Conecta el dispositivo USB de memoria externo puerto USB **(3)** del SPC Alien Stick.

Este dispositivo es compatible con ratones y teclados inalámbricos\*. Conecta el receptor USB del dispositivo inalámbrico conectado a uno de los puertos USB disponibles.

**NOTA:** La tarjeta y memoria USB (no incluidas) tienen que estar formateadas en FAT32.

**\*NOTA:** Consultar compatibilidades y requisitos mínimos del ratón o teclado inalámbricos que se vaya a conectar.

# REPRODUCIR CONTENIDO. MÚSICA, IMÁGENES O VÍDEO

El SPC Alien Stick reproduce vídeos, imágenes y audio.

Conecta una tarjeta microSD con el contenido que quieras reproducir en el lector de tarjetas **(4)** o un dispositivo USB de memoria externo en uno de los puertos USB **(3)** disponibles de la manera explicada en el punto anterior.

Accede a la aplicación “Buscador de medios” desde el menú “Todas las aplicaciones” del menú principal. Podrás reproducir el contenido correspondiente del dispositivo conectado. Selecciona el vídeo, la imagen o la canción deseada para que el SPC Alien Stick comience con la reproducción.

También podrás reproducir cualquier contenido desde la aplicación “Explorador de archivos”. Accederás al explorador de archivos y carpetas del SPC Alien Stick.

# INTERNET

Con el SPC Alien Stick puedes navegar por Internet.

Asegúrate de que estás conectado a una red Wifi.

Selecciona las aplicaciones "Chrome" o "Navegador" del SPC Alien Stick.

- Utilizando la aplicación "Navegador". Es posible que encuentres problemas para reproducir ciertos vídeos de ciertas páginas, esto es debido a la configuración interna de la página WEB y de la información que tu dispositivo envía. Para solucionar esto: accede al submenú de Internet seleccionando de la parte superior derecha de la pantalla. A continuación, selecciona la opción "Ver como en ordenador" y en la opción Ajustes selecciona la opción "Desktop" que se encuentra dentro de la opción "Advanced" > "Select browser type".
- Algunas páginas WEB han creado aplicaciones específicas para poder reproducir contenidos de las mismas. En algunos casos es posible que tengas que instalar la aplicación específica para poder visualizar los contenidos de dichas WEB. Descárgate la aplicación correspondiente desde el Play Store.

- Cada página WEB está construida de una forma distinta, algunas tienen más componentes que otras, más publicidad, más ventanas emergentes etc... es por ello que el dispositivo podría tardar más en cargar ciertas páginas.

## APLICACIONES

Puedes acceder al menú de las aplicaciones instaladas desde el menú principal.

Para instalar aplicaciones, puedes hacerlo o bien desde el Play Store de Android que lo encontrarás en el mismo menú de aplicaciones o bien desde un archivo con extensión “.APK” de la tarjeta de memoria o memoria del sistema.

**NOTA:** Es posible que algunas aplicaciones estén en inglés o no sean compatibles con Android TV.

## MIRACAST

El SPC Alien Stick es compatible con Miracast. Esto significa que puedes enlazar cualquier dispositivo compatible con Miracast con el SPC Alien Stick y ver de esta forma exactamente lo mismo que ves en la pantalla

de tu dispositivo Android en la pantalla de tu televisor. Para ello:

- Asegúrate de que tanto tu dispositivo Android como tu SPC Alien Stick, están conectados a la misma red Wi-Fi.
- Abre la aplicación “Miracast” que encontrarás en el menú de aplicaciones de tu SPC Alien Stick. Verás el nombre que se ha asignado automáticamente a tu SPC Alien Stick.
- En el apartado “Pantalla” del menú de ajustes de tu dispositivo Android, busca la opción: “Pantalla inalámbrica” o “WIFI display”. Selecciónala y activa la búsqueda de pantallas.
- Selecciona tu SPC Alien Stick de la lista, aparecerá con el nombre que se le ha asignado automáticamente y que podrás ver en la aplicación “Miracast”. Visualizarás lo mismo que aparezca en la pantalla de tu dispositivo Android en la pantalla de tu televisor. Podrás reproducir con dispositivo Android cualquier tipo de contenido y lo visualizarás en tu televisor.

# AJUSTES

Selecciona la opción “Ajustes” del menú principal. Dentro del menú Ajustes, encontrarás 4 secciones de ajustes rápidos de tu dispositivo, “Conectividad”, “Visualización”, “Avanzado”, “Otros”.

Para acceder a los ajustes avanzados de Android, ve a la sección “Otros” y pulsa sobre “Más Ajustes”. Aparecerán los siguientes apartados.

Wi-Fi	Permite conectarte a una red Wi-Fi que el equipo encuentre o configurar una manualmente
Más...	Accede a otros ajustes de red
Sonido	Permite configurar el volumen, notificaciones y otros parámetros de sonido
Pantalla	Permite configurar parámetros relacionados con la pantalla como el brillo y fondo de pantalla
Almacenamiento	Muestra el espacio en memorias de las diferentes memorias insertadas
Aplicaciones	Puedes administrar las aplicaciones instaladas y en ejecución
Permisos	Permite configurar los permisos de las aplicaciones
Ubicación	Configuración de ubicación



Seguridad	Permite configurar parámetros de bloqueo y seguridad del equipo
Idioma e introducción de texto	Configuración de idioma, diccionarios, teclado y síntesis de voz
Copia de seguridad	Configuración de parámetros de copia de seguridad y restauración de valores de fábrica
Añadir cuenta	Permite añadir cuentas de Google al dispositivo. Debes definir por lo menos una cuenta de Google para la completa funcionalidad del dispositivo
Fecha y hora	Configuración de la fecha y hora del sistema
Información del dispositivo	Información del estado y software del dispositivo

Copyright © 2017 SPC  
**www.spc-universe.com**

La información que contiene esta guía no podrá en ningún caso transmitirse, reproducirse o difundirse de forma alguna sin la autorización por escrito de SPC.

## **MARCAS COMERCIALES**

**SPC** es una marca registrada de Smart Products Connection S.A.

**NOTA:** SPC se reserva el derecho de modificar en cualquier momento la información de esta guía, la cual se ha elaborado con el mayor cuidado, si bien toda la información y recomendaciones que aquí constan no constituyen garantía alguna

# WELCOME !

This guide includes all the information to make the most out of your SPC Alien Stick.

EN

## GET AN SPC ACCOUNT

Free advantages just one click away.

Before going on reading this manual, we strongly recommend you visiting **[www.spc-universe.com](http://www.spc-universe.com)**, SO YOU CAN CREATE AN SPC ACCOUNT AND REGISTER YOUR PRODUCT.

By doing this, you will be able to get into SPC universe: an exclusive club where our clients can get incredible offers and discounts and also upgrade or renew their products.

Moreover, **having an account means free access to SPC services**: tablet and smartphone apps, technical support...

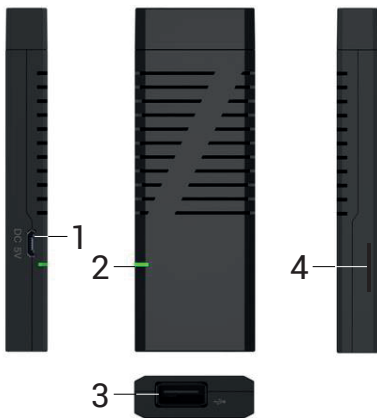
This is SPC. A universe in technology.

# BOX CONTENTS

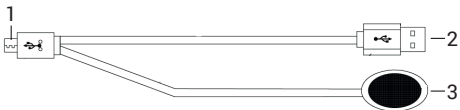
- SPC Alien Stick
- Reception sensor for the remote control and power cable
- Remote controller
- Quick guide
- Warranty sheet

# UNIT AND CONTROLS

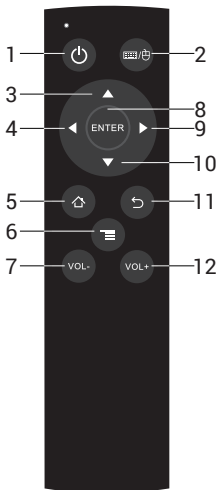
EN



1. Micro USB power connector
2. LED indicator light
3. USB connector 1
4. MicroSD card slot



1. Micro USB power connector (connect to micro USB connector **(1)** of SPC Alien Stick).
2. USB power connector (connect to 5V power USB charger, not included).
3. Reception sensor for the remote control. Important: It must be well oriented towards the user, above or in front of the television, for example, without hindrances, to guarantee the best reception of the commands of the command.



- |                        |                     |
|------------------------|---------------------|
| 1. Standby             | 7. Decrease volume  |
| 2. Standard mode/mouse | 8. Ok               |
| 3. Move up             | 9. Move right       |
| 4. Move left           | 10. Move down       |
| 5. Home/start          | 11. Go back         |
| 6. Submenu access      | 12. Increase volume |

# INSTALLATION

Before using the remote control for the first time, remove the cover on the back to insert the batteries. The remote control uses two AAA 1.5V batteries. In the event that the remote control stops responding, replace the batteries with new ones of the same type.

Connect the SPC Alien Stick directly to your TV's HDMI port. To power on the SPC Alien Stick connect the Micro USB feeder cable to the feed Connector **(1)** on the side of the SPC Alien Stick, the other end of the power cord **(2)** to the 5V power supply (not included) and then connect the 5V power supply to an outlet.



# USING THE REMOTE CONTROL AND SETTING UP THE SPC ALIEN STICK SMART TV

This remote control allows you to use two usage modes:

**Standard mode:** Move between the different menus with the navigation keys **(3,4,9,10)** and to accept, press the OK key **(8)**.

**Wireless mouse mode:** Press key **(2)** on the remote control to activate the wireless mouse mode. A cursor will appear on your television screen. Move the cursor up and down and left and right along the screen with the navigation keys **(3,4,9,10)**. To accept, press key **(8)**.

To access the different submenus press key **(6)**.

To start using the SPC Alien Stick, select the HDMI input where you have connected it. If you have connected the correct input the SPC Alien Stick start page will be displayed.

To connect the device to your Wi-Fi network, select the "Settings" option from the main menu

- For the first option, ensure that the Wi-Fi is activated.
- The device will carry out an automatic search of available wireless networks and you will see the list to the left.
- Choose the network that you would like to connect to by clicking on it. If it is a secure network the device will ask you for a network password.
- The device will then try to connect to the network and, if this is possible, "Connecting to Wi-Fi network" will be displayed below the network. You will now be able to connect to the Internet, check your e-mail and use any application or utility that requires a Wi-Fi connection.

## MICRO SD CARD AND USB DEVICES INSTALLATION

Introduce the microSD memory card (up to 64GB) in the card reader slot **(4)** in such a way that the card's contacts remains in the correct position. To remove the card, simply push it in using your nails and then pull it out. Connect the external USB device to the USB port **(3)** of the SPC Alien Stick.

This device is compatible with wireless mice and keyboards\*. Connect the USB receiver of the wireless device to one of the available USB ports.

**NOTE:** The USB card and memory (not included) have to be formatted in FAT32.

**\*NOTE:** Consult the minimum compatibilities and requirements of the wireless mouse or keyboard that is to be connected.

# PLAY CONTENT. MUSIC, IMAGES AND VIDEO

The SPC Alien Stick plays videos, images and audio.

Insert a microSD card with the content that you want to play into the card reader **(4)** or an external memory USB device in the USB port **(3)** available in the manner explained in the previous point.

Access the application “Media Finder” from the “All Applications” menu of the main menu. You can play the content corresponding with the connected device. Select the video, image or song that you wish to play and the SPC Alien Stick will start to play it.

You may also play any content from the “File Explorer” application. You will have access to the SPC Alien’s Stick file and folder explorer.

# INTERNET

With the SPC Alien Stick you can surf the Internet.

EN

Ensure that you are connected to a Wi-Fi network.

Select the SPC Alien's Stick "Chrome" or "Navigator" applications.

- Using the "Navigator" application. You may experience problems playing certain videos on certain webpages; this is due to internal configuration of the WEB page and the information that your device sends. To solve this: access the Internet submenu selecting from the top right of the screen. Then, select the option "View the same as on computer" and for the Settings option, select the "Desktop" option found within the "Advanced" > "Select browser type" option.
- Some web pages have created specific applications so that their content can be played. In some cases you may have to install the specific application to be able to view the content of said web pages. Download the corresponding application from the Play Store.
- Each web page is built in a different way; some have more components than others, more advertisements,

more notable advantages, etc. Therefore the device may take longer to load certain pages.

## APPLICATIONS

You can access the installed applications menu from the main menu.

To install applications, you can do so either from Android's Play Store, which you will find on the same applications menu, or from a file with an ".APK" extension on the memory card or the system memory.

**NOTE:** Some applications may be in English or may not be compatible with Android TV.

## MIRACAST

The SPC Alien Stick is compatible with Miracast. This means that you can link any compatible device with Miracast with the SPC Alien Stick and see exactly the same as your Android device's on your television screen. To do this:

- Ensure that both your Android device and your SPC Alien Stick are connected at the same Wi-Fi network.

- Open the “Miracast” application that you will find on the application menu of your SPC Alien Stick. You’ll see the name that has been automatically assigned to your SPC Alien Stick.
- In the “Screen” section of the settings menu of your Android device, search for the option: “Wireless screen” or “Wi-Fi display”. Select it and activate the screen search.
- Select your SPC Alien Stick from the list, it will appear with the name that has been automatically assigned to it, which you will be able to see on the “Miracast” application. The same thing that appears on the screen of your Android device will be displayed on your television screen. You will be able to play any type of content with the Android device and have it displayed on your television.

# SETTINGS

Select the option “Settings” from the main menu. On the settings menu you will find four quick settings sections for your device. “Connectivity”, “Visualisation”, “Advanced”, and “Others”.

To access the advanced Android settings, go to the “Others” section and select “More Settings”. The following sections will appear.

Wi-Fi	Allows you to connect to a Wi-Fi network that the device locates or to configure it manually
More...	Access other network settings
Sound	Allows the volume, notifications and other sound features to be configured
Screen	Allows features related to the screen such as brightness and wallpaper to be configured
Storage	Displays the memory space of the different inserted memories
Applications	Managed installed applications and those in progress
Licenses	Allows the licenses of applications to be configured



Location	Location configuration
Safety	Allows blocking features and the device's safety features to be configured
Language and input text	Language, dictionaries, keyboard and voice synthesis configuration
Security copy	Configuration of the security copy and restoration of default factory settings
Add account	Allows Google accounts to be added to the device. You must set at least one Google account so that the device is fully functional
Date and time	Configuration of the date and time
Device information	Information on the device's status and software

Copyright © 2017 SPC  
**www.spc-universe.com**

The information that this guide contains cannot be transmitted, played or distributed in any case without the written authorization of SPC.

### **COMERCIAL BRANDNAMES**

**SPC** is a registered brandname of Smart Products Connection S.A.

**NOTE:** SPC reserves the right to modify the information of this guide in any moment. All the information and recomendations that we can find here do not guarantee anything.

# BEM-VINDO

Neste guia encontrarás toda a informação para tirar o máximo partido do teu SPC Alien Stick.

PT

## CRIE UMA CONTA SPC

Inúmeras vantagens grátis à distancia de um click.

Antes de continuar a ler esta guia, recomendamos-lhe que visite **www.spc-universe.com**, QUE CRIE UMA CONTA SPC E REGISTE O SEU PRODUTO.

Desta maneira entrará no universo SPC: um clube exclusivo para os nossos clientes com importantes descontos e promoções para melhorar e renovar o seu equipamento SPC.

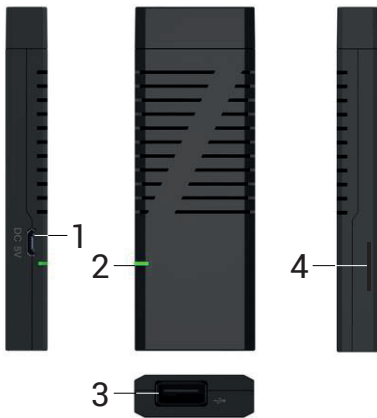
Além disto, **com esta conta poderá aceder grátis a todos os serviços da SPC**, como apps para tablets e smartphones e ao nosso suporte técnico.

Isto é a SPC. Um universo em tecnologia.

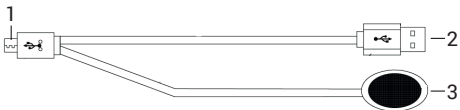
# CONTEÚDO DA CAIXA

- SPC Alien Stick
- Sensor de recepção para o telecomando e poder.
- Controle remoto
- Guia rápida
- Folha de garantia

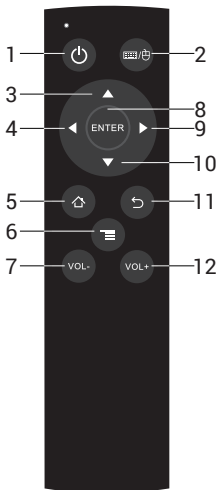
# LOCALIZAÇÃO DO CONTROLOS



1. Micro USB conector do poder
2. Indicador luminoso do estado
3. Conector USB 1
4. MicroSD slot



1. Micro conector de poder do USB (conecte ao micro conector do USB (1) da vara estrangeira do SPC).
2. Conector de poder do USB (conecte ao conector do USB do poder 5V, não incluído).
3. Sensor de recepção para o telecomando. Importante: deve ser bem orientado para o usuário, acima ou na frente da televisão, por exemplo, sem obstáculos, para garantir a melhor recepção dos comandos do comando.



- |                          |                        |
|--------------------------|------------------------|
| 1. Standby               | 7. Baixar volume       |
| 2. Modo standard/mouse   | 8. Ok                  |
| 3. Navegação p/ cima     | 9. Navegação p/direita |
| 4. Navegação p/ esquerda | 10. Navegação p/baixo  |
| 5. Home/início           | 11. Voltar atrás       |
| 6. Acesso ao sub-menu    | 12. Aumentar volume    |

# INSTALAÇÃO

Antes de utilizar o comando à distância pela primeira vez, extraia a tampa da parte traseira para inserir as pilhas. O comando à distância requer 2 pilhas de tipo AAA 1,5V. No caso em que o comando à distância deixe de responder, substitua as pilhas por outras do mesmo tipo.

Conecte o SPC Alien Stick diretamente à porta HDMI da sua TV. Para ligar o SPC Alien Stick conecte o cabo de alimentação do micro USB ao conector de alimentação **(1)** no lado da vareta de SPC Alien Stick, a outra extremidade do cabo de alimentação **(2)** à fonte de alimentação 5V (não incluída) e conecte a fonte de alimentação 5V a uma tomada.



# UTILIZAÇÃO DO COMANDO À DISTÂNCIA E COLOCAÇÃO EM FUNCIONAMENTO DO SMART TV SPC ALIEN STICK

PT

Este comando permite-lhe dois modos de utilização:

Modo standard: Mova-se pelos diferentes menus por meio das teclas de navegação **(3,4,9,10)** e para aceitar prima a tecla OK **(8)**.

Modo rato sem fios: Prima a tecla **(2)** no comando à distância para que se ative o modo rato sem fios. No ecrã do seu televisor aparecerá um cursor. Desloque o cursor de cima para baixo e da esquerda para a direita através do ecrã com as teclas de navegação **(3,4,9,10)**. Para aceitar pressione a tecla **(8)**.

Para aceder aos diferentes sub-menus pressione a tecla **(6)**.

Para começar a utilizar o SPC Alien Stick, selecione no menu do seu televisor a entrada HDMI onde o conetou. Se tiver selecionado a entrada correta visualizará o ecrã de início do SPC Alien Stick.

Para conectar o dispositivo à sua rede WIFI, selecione a opção “Ajustes” do menu principal

- Na primeira opção, certifique-se que o WiFi está ativado.
- O equipamento realizará uma busca automática das redes sem fios que encontre, e verá a lista à esquerda.
- Escolha a rede à qual se quer conectar, premindo sobre ela. No caso de ser uma rede segura, o equipamento pedirá a contra-senha da rede.
- Depois o equipamento tentará conectar-se à rede, e em caso de sucesso, por baixo da rede, verá escrito “Conetado a rede Wi-Fi”. Agora poderá aceder à Internet, verificar o seu correio eletrónico, e utilizar qualquer aplicação ou utilidade que exija conexão Wi-Fi.

# INSTALAÇÃO DE CARTÕES E DISPOSITIVOS USB

Introduza o cartão de memória micro SD (até 64GB) na ranhura do leitor de cartões **(4)** de maneira a que os contatos do cartão fiquem na posição correta. Para extrair o cartão, simplesmente empurre-o com a unha para dentro e depois extraia-o. Conete o dispositivo USB de memória externa a uma das portas USB **(3)** do SPC Alien Stick.

PT

Este dispositivo é compatível com ratos e teclados sem fios\*. Conete o recetor USB do dispositivo sem fios conetado a porto USB disponível.

**NOTA:** O cartão e a memória USB (não incluídos) têm que estar formatados em FAT32.

**\*NOTA:** Consultar compatibilidades e requisitos mínimos do rato ou teclado sem fios que vão ser conetados.

# REPRODUZIR CONTEÚDO. MÚSICA, IMAGENS OU VÍDEO

SPC Alien Stick reproduz vídeos, imagens e áudio.

Conete um cartão micro SD com o conteúdo que quer reproduzir no leitor de cartões **(4)** ou um dispositivo USB de memória externa a porto USB **(3)** disponíveis do modo explicado no ponto anterior.

Aceda à aplicação “Buscador de meios” a partir do menu “Todas as aplicações” do menu principal. Poderá reproduzir o conteúdo correspondente do dispositivo conetado. Selecione o vídeo, a imagem ou a canção desejada para que o SPC Alien Stick comece com a reprodução.

Também poderá reproduzir qualquer conteúdo a partir da aplicação “Explorador de arquivos”. Acederá ao explorador de arquivos e às pastas do SPC Alien Stick.

# INTERNET

Com o SPC Alien Stick pode navegar na Internet.

Certifique-se que está conetado a uma rede Wifi.

Selecione as aplicações “Chrome” ou “Navegador” do SPC Alien Stick.

- Utilizando a aplicação “Navegador”. É possível que encontre problemas para reproduzir certos vídeos de certas páginas, isto deve-se à configuração interna da página WEB e à informação que o seu dispositivo envia. Para solucionar isto: aceda ao sub-menu de Internet selecionando na parte superior direita do ecrã. De seguida, selecione a opção “Ver como no computador” e na opção Ajustes selecione a opção “Desktop” que se encontra dentro da opção “Advanced” > “Select browser type”.
- Algumas páginas WEB criaram aplicações específicas para poder reproduzir conteúdos das mesmas. Em alguns casos é possível que tenha que instalar a aplicação específica para poder visualizar os conteúdos de tais páginas WEB. Descarregue a aplicação correspondente a partir da Play Store.

- Cada página WEB está construída de uma maneira diferente, algumas têm mais componentes que outras, mais publicidade, mais janelas de pop-up, etc... é por isso que o dispositivo poderá tardar mais em carregar certas páginas.

## APLICAÇÕES

Pode aceder ao menu das aplicações instaladas a partir do menu principal.

Para instalar aplicações, pode fazê-lo a partir da Play Store de Android que encontrará no mesmo menu de aplicações ou então a partir de um arquivo com extensão “.APK” do cartão de memória ou da memória do sistema.

NOTA: É possível que algumas aplicações estejam em inglês ou não sejam compatíveis com Android TV.

### MIRACAST

O SPC Alien Stick é compatível com Miracast. Isto significa que pode conetar qualquer dispositivo compatível com Miracast com o SPC Alien Stick e ver desta forma exatamente o mesmo que vê no ecrã do seu dispositivo Android no ecrã do seu televisor. Para isso:

- Cerifique –se que tanto o seu dispositivo Android como o seu SPC Alien Stick estão conetados à mesma rede Wi-Fi.
- Abra a aplicação “Miracast” que encontrará no menu de aplicações do seu SPC Alien Stick. Verá o nome que foi automaticamente atribuído ao seu SPC Alien Stick.
- Na secção “Ecrã” do menu de ajustes do seu dispositivo Android, procure a opção: “Ecrã sem fios” ou “WIFI display”. Selecione e ative a procura de ecrãs.
- Selecione o seu SPC Alien Stick na lista, aparecerá com o nome automaticamente atribuído e que poderá ver na aplicação “Miracast”. Visualizará o mesmo que aparece no ecrã do seu dispositivo Android no ecrã do seu televisor. Poderá reproduzir com dispositivo Android qualquer tipo de conteúdo e visualizá-lo-á no teu televisor.

# AJUSTES

Selecione a opção “Ajustes” do menu principal. Dentro do menu Ajustes, encontrará 4 secções de ajustes rápidos do seu dispositivo, “Conetividade”, “Visualização”, “Avançado”, “Outros”.

Para aceder aos ajustes avançados do Android, veja a secção “Outros” e prima sobre “Mais Ajustes”. Aparecerão as secções seguintes.

Wi-Fi	Permite conetar-se a uma rede Wi-Fi que o equipamento encontre ou configurar uma manualmente
Mais...	Acede a outros ajustes de rede
Som	Permite configurar o volume, notificações e outros parâmetros de som
Ecrã	Permite configurar parâmetros relacionados com o ecrã como o brilho e o fundo do ecrã
Armazenamento	Mostra o espaço em das diferentes memórias inseridas
Aplicações	Pode administrar as aplicações instaladas e em execução
Permissões	Permite configurar as permissões das aplicações
Localização	Configuração de localização



Segurança	Permite configurar parâmetros de bloqueio e segurança do equipamento
Idioma e introdução de texto	Configuração de idioma, dicionários, teclado e síntese de voz
Cópia de segurança	Configuração de parâmetros de cópia de segurança e restauro de valores de fábrica
Adicionar conta	Permite adicionar contas de Google ao dispositivo. Deve definir pelo menos uma conta de Google para a funcionalidade completa do dispositivo
Data e hora	Configuração da data e hora do sistema
Informação do dispositivo	Informação do estado e software do dispositivo

Copyright © 2017 SPC  
**www.spc-universe.com**

A informação que contém esta guia não poderá em nenhum caso ser transmitida, reproduzida ou difundida de forma alguma sem a autorização por escrito da SPC.

## **MARCAS COMERCIAIS**

**SPC** é uma marca registada de Smart Products Connection S.A.

**NOTA:** A SPC reserva-se com o direito de modificar em qualquer momento a informação desta guia, a qual foi elaborada com maior cuidado, se bem que todas as informações e recomendações que aqui constam não constituem nenhuma garantia.

DECLARACIÓN DE CONFORMIDAD/DECLARATION OF  
CONFORMITY/DECLARAÇÃO DE CONFORMIDADE  
DECLARANTE/DECLARANT/DECLARANTE



Nombre/Name/Nome: **Smart Products Connection S.A.**  
Domicilio/Address/Endereço: **Parque Tecnológico Álava  
C/ Leonardo da Vinci, 14. (01510) Miñano (Álava)**  
Tel: **(+34) 945 297 029** Fax: **(+34) 945 297 028**  
CIF: **A-01042878**

EQUIPO/DEVICE/EQUIPAMENTO

Clase de equipo/Device type/Tipo de equipamento: **STICK HDMI**  
Fabricante/Manufacturer/Fabricante: **Smart Products Connection S.A.**  
País Fabricación/Manufacturing country/País de fabricação: **China**  
Marca/Brand/Marca: **SPC**  
Nombre comercial/Commercial Name/Nome comercial: **SPC ALIEN STICK**  
SKU: **9208108N**  
Versión del producto/Product version/Versão do produto: **1.1**  
Número de lote/Lot number/Numero de lote:

NORMAS APLICADAS/APPLICABLE NORMS/NORMAS APLICÁVEIS

EN 60950-1 :2006+A11 :2009+A1 :2010+A12 :2011+A2 :2013  
EN 55032 :2015, EN 55024 :2010+A1 :2015, EN 62479 :2010  
EN 301 489-01 V2.2.0 (2017-03), EN 301 489-17 V3.2.0 (2017-03)  
EN 300 328 V2.1.1 (2016-11)

FUNCIONALIDADES/FEATURES/CARACTERÍSTICAS

Características completas detalladas en el manual de usuario/Full features  
detailed in the user manual/Características completas e em detalhe no  
manual do usuário.

Miñano, 1 de Agosto de 2017

D. José María Acha-Orbea  
Director General/General Manager/Diretor-geral

Esta declaración de conformidad está de acuerdo con la Directiva Europea 2014/53/EU. This  
declaration of conformity is in compliance with the European Directive 2014/53/EU. Esta  
declaração de conformidade respeita as normas da Diretiva Europeia 2014/53/EU.



[spc-universe.com](http://spc-universe.com)

