



SMARTEE WINDOWS 8.9"

MANUAL DE USUARIO / USER MANUAL / MANUAL DO UTILIZADOR

UPDATED INFO: support.spc-universe.com

¡ BIENVENIDO !

En esta guía encontrarás toda la información para sacar el máximo partido a tu Smartee Windows 8.9”.

CREA UNA CUENTA SPC

Un montón de ventajas gratis a un click.

Antes de continuar leyendo esta guía, te recomendamos que visites **www.spc-universe.com**, CREES UNA CUENTA SPC Y REGISTRES TU PRODUCTO.

Así, entrarás en el universo SPC: un club exclusivo para nuestros clientes con importantes descuentos, así como promociones para mejorar o renovar tu equipo SPC.

Además, con esta cuenta podrás **acceder gratis a todos los servicios de SPC**, como apps para tablets y smartphones y a nuestro apartado de soporte técnico.

Esto es SPC. Un universo en tecnología.

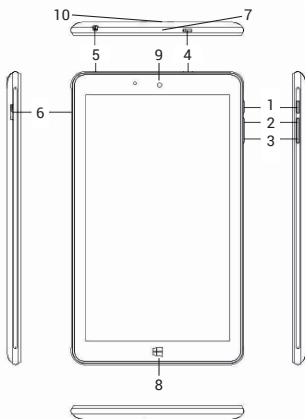
CONTENIDO DE LA CAJA

- Smartee Windows 8.9"
- Alimentador de corriente
- Adaptador micro-USB a USB
- Manual de usuario
- Libro de aspectos legales
- Hoja de Garantía

CARACTERÍSTICAS

- Sistema Operativo: Windows 10 Home
- Procesador: Quad Core Intel Atom Z3735G@1.33GHz
- RAM 1GB DDR3
- Memoria eMMC de 32GB
- Conexión inalámbrica: Wifi 802.11 b/g/n + Bluetooth 4.0
- Conexiones micro HDMI / micro-USB-OTG/ MicroSD
- Reproduce: Música, imágenes, y vídeo
- Dimensiones y peso: 234x137x11 mm / 437,5g

LOCALIZACIÓN DE CONTROLES



- | | |
|------------------------------|--------------------------------|
| 1. Botón ON/OFF | 6. Lector de tarjetas micro SD |
| 2. Vol + | 7. Conector micro HDMI |
| 3. Vol - | 8. Tecla de vuelta atrás |
| 4. Conector micro USB | 9. Cámara trasera |
| 5. Conector para auriculares | 10. Cámara frontal |


ENCENDER / APAGAR EL EQUIPO


Para encenderlo, mantén pulsado el botón **ON/OFF (1)**. Para apagarlo, hazlo directamente desde la función apagar de Windows, o bien mediante una pulsación larga en el botón **ON/OFF (1)**.

INSTALACIÓN TARJETA Y DISPOSITIVOS USB

Introduce la tarjeta de memoria microSD en la ranura **(6)** de manera que los contactos queden hacia dentro y hacia abajo.

NOTA: Quitar la tarjeta microSD mientras está en uso podría provocar la pérdida de datos o la aparición de errores en la aplicación. Asegúrate de que todas las tareas relacionadas con la tarjeta microSD se han completado antes de retirarla de la ranura.

Para extraerla, toca en  para expulsar el hardware de forma segura, en el área de notificación en la esquina inferior derecha de la pantalla.

NOTA: Si no aparece el icono , toca en la flecha para que se muestren el resto de iconos en el área de notificación.

- Selecciona la opción Expulsar la tarjeta microSD. Entonces, aparece una nota informando que es seguro quitar el hardware. Si aparece un aviso diciendo que la tarjeta no puede ser retirada, asegúrate de que todas las operaciones realizadas con ésta se completaron.
- Presiona en la tarjeta microSD para liberarla.
- Cuando salga ligeramente, extrae la tarjeta de la ranura.

Puedes además introducir memorias o dispositivos USB en las ranuras USB-OTG o micro-USB-OTG mediante el adaptador micro-USB a USB incluido.

REPRODUCIR CONTENIDO, MÚSICA, IMÁGENES O VÍDEO

El equipo puede reproducir música, imágenes o vídeo desde la memoria interna, desde la tarjeta microSD o desde una unidad de almacenamiento externa USB (pendrive o disco duro). Los formatos soportados dependerán de los códecs y reproductor de medios con el que lo vayas a reproducir. En caso de no reproducirse algún tipo de contenido, prueba a descargar códecs y otro reproductor.

FUNCIONAMIENTO BÁSICO

CONECTIVIDAD: WI-FI

El equipo tiene WiFi para poder conectarse a Internet siempre y cuando te encuentres dentro de la cobertura de una red WiFi con conexión a Internet. Para ello:

Para conectarse a una red accede al menú de **Ajustes** por medio del **Menú Inicio**:

Selecciona Wi-Fi. Activa la opción y visualizarás una lista con las redes WIFI disponibles. Selecciona la red a la que deseas conectarte e introduce la contraseña en caso de ser necesario.

UTILIZACIÓN WINDOWS 10

Para conocer las novedades y utilización básica de Windows 10 puedes consultar una guía básica en support.spc-universe.com o directamente en la página de Microsoft.

SINCRONIZAR EL EQUIPO

Si ya dispones de una cuenta de Microsoft, puedes sincronizar los ajustes de tu equipo con los de tu ordenador utilizando la misma cuenta de Microsoft. Cuando te registras en tu equipo con tu cuenta Microsoft, tus ajustes, incluyendo el historial del navegador de internet, los

ajustes de las aplicaciones, los ficheros personales, etc., se sincronizan con otros ordenadores PC y equipo con Windows.

Si no dispones de ninguna cuenta de Microsoft aún, la primera vez que enciendes el equipo tendrás la posibilidad de crearte una nueva cuenta.

MODO TABLET

Windows 10 dispone de un modo “Tablet” para que puedas utilizar tu tablet con Windows de una manera más cómoda. Por ejemplo, con el modo tablet activado el teclado virtual se activará cuando te dispongas a escribir algo. En definitiva, es un modo optimizado para utilizar tablets con Windows 10 de una manera más cómoda.

Para activar y desactivar el modo tablet, dirígete a Ajustes y dentro de la opción Sistema, elige “Modo tablet”. Dentro encontrarás varias opciones de activación o desactivación.

RESETEAR Y RECUPERAR TU EQUIPO

Esta facilidad te permite restaurar Windows a los ajustes de fábrica originales borrando o sin borrar tus datos personales, tus aplicaciones instaladas de Windows Store, o tus ajustes de personalización. Para ello:

Accede al menú de **Ajustes** y dentro selecciona **Actualizar y Recuperar** y finalmente Recuperación.

Visualizarás varias opciones de recuperación. Debajo de cada una de las opciones se detalla qué es lo que hace cada una. **Por favor, lee detenidamente cada una de las indicaciones para elegir la que más se ajuste a lo que necesitas hacer.** Podrás resetear el equipo y reinstalar Windows borrando todos tus datos personales, podrás resetear y reinstalar Windows conservando tus datos, volver a un punto de restauración anterior, reiniciar desde un una dispositivo o disco externo.

Copyright © 2015 SPC
www.spc-universe.com

La información que contiene esta guía no podrá en ningún caso transmitirse, reproducirse o difundirse de forma alguna sin la autorización por escrito de SPC.

MARCAS COMERCIALES

SPC es una marca registrada de Telecom y Novatecno S.A.

NOTA: SPC se reserva el derecho de modificar en cualquier momento la información de esta guía, la cual se ha elaborado con el mayor cuidado, si bien toda la información y recomendaciones que aquí constan no constituyen garantía alguna.

WELCOME !

This guide includes all the information to make the most out of your Smartee Windows 8.9".

EN

GET AN SPC ACCOUNT

Free advantages just one click away.

Before going on reading this manual, we strongly recommend you visiting **www.spc-universe.com**, SO YOU CAN CREATE AN SPC ACCOUNT AND REGISTER YOUR PRODUCT.

By doing this, you will be able to get into SPC universe: an exclusive club where our clients can get incredible offers and discounts and also upgrade or renew their products.

Moreover, **having an account means free access to SPC services**: tablet and smartphone apps, technical support...

This is SPC. A universe in technology.

BOX CONTENTS

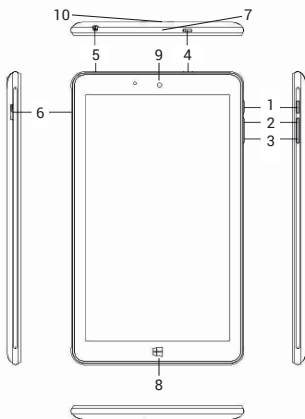
- Smartee Windows 8,9"
- Power adaptor
- Micro-USB to USB adapter
- User Manual
- Cautions and warnings book
- Customer service

FEATURES

- Operating System: Windows 10 Home
- Processor: Quad Core Intel Atom Z-3735G@1.33GHz
- RAM 1GB DDR3
- 32GB eMMC memory
- Wireless connection: Wifi 802.11 b/g/n + Bluetooth 4.0
- Connections micro HDMI / micro-USB-OTG / MicroSD
- It plays: Music, pictures and video
- Dimensions and weight 234x137x11 mm / 437,5g

UNIT AND CONTROLS

EN



- | | |
|-------------------------|-------------------------|
| 1. ON/OFF button | 6. Micro SD card reader |
| 2. Vol + | 7. Micro HDMI connector |
| 3. Vol - | 8. Go back key |
| 4. Micro USB connector | 9. Rear camera |
| 5. Earphone connector | 10. Frontal camera |


TURNING ON/OFF THE UNIT


To turn it on, maintain pressed the **ON/OFF** button (1).
To turn it off, do it directly from the power off function of Windows, or long press the **ON/OFF** button (1).

MEMORY CARD AND USB DEVICE INSTALLATION

Insert the microSD card in the **slot (6)** with the contacts inwards and backwards.

NOTE: Removing the microSD card while it is in use may cause data loss or result in application errors. Make sure all save operations to the microSD card are complete before removing the microSD card.

To extract it, touch **Safely Remove Hardware** , in the notification area at the bottom-right corner of the screen.

NOTE: If you do not see **Safely Remove Hardware** , touch **Show Hidden Icons** to display all icons in the notification area.

- Touch **Eject SD Memory Card**. A message appears confirming that the microSD card can be safely removed. If a warning message appears stating the microSD card

cannot be removed, ensure all data transfers involving the microSD card are complete.

- Press on the microSD card to release it.
- Slide the card out after it pops out from the microSD card slot.

You can also insert USB memories or devices in the USB-OTG slot or micro-USB-OTG slot with the included micro-USB to USB adaptor cable.

PLAYING CONTENT, MUSIC, PICTURES AND VIDEO

The unit can play music, pictures or videos from the internal memory, microSD card, or from an external USB storage unit (pendrive or hard disk). The supported formats will depend on the codecs and media player with which you are going to play. Should not play any type of content, try downloading codecs and another media player.

BASIC OPERATION

CONNECTIVITY: WIFI

The device has Wifi to connect and browse Internet when you are a WiFi network range Internet connectivity. For this:

For connect to WIFI net, access to the **Settings**, from **Start Menu**.

Select WiFi. Switch on the option and you will see a list with WIFI available nets. Select the net that you want to connect to and enter the corresponding password in case it is necessary.

USING WINDOWS 10

For the latest news and basic use of Windows 10, you can check a basic guide in support.spc-universe.com or directly on the Microsoft website.

SYNCHRONIZING YOUR DEVICE

If you already have a Microsoft account, you can synchronize user settings of your device with your computer using the same Microsoft account. When you sign in with your Microsoft account on your device, your settings, including internet browser history, app settings, and personal files etc., are synchronized with other Windows PCs and devices.

If you do not have any Microsoft account yet, the first time you switch on the device you will have the possibility of create one.

TABLET MODE

Windows 10 has “Tablet mode” option that make easier the usage of the users. For instance, with the “Tablet mode” activated, the virtual keypad appears in the screen every time the user wants to start writing. In summary, it is an optimized mode for use Windows 10 tablets in more comfortable way.

For activate and deactivate the tablet mode, go to **Settings** menu and inside the **System** option, select “**Tablet mode**”. Inside this mode you will find several options of activation and deactivation.

RESET AND RECOVER YOUR DEVICE

This option allows you to recover Windows to the factory original parameters, deleting or without deleting your personal data, your installed applications from Windows Store or your customization settings.

Access to the Settings menu, and then select **Update and Security**. Finally select Recovery.

You will see different recovery options and behind each option you can see the detail of each. **Please, read the information carefully in order to select the most convenient option.** You can reset the device and reinstall Windows erasing all your data, reset the device and reinstall Windows without erasing your data, you will be able of come back to an earlier build, restart from external device or unit...

The information that this guide contains cannot be transmitted, played or distributed in any case without the written authorization of SPC.

COMERCIAL BRANDNAMES

SPC is a registered brandname of Telecom y Novatecno S.A.

NOTE: SPC reserves the right to modify the information of this guide in any moment. All the information and recomendations that we can find here do not guarantee anything.

BEM-VINDO

Neste guia encontrarás toda a informação para tirar o máximo partido do teu Smartee Windows 8.9”.

CRIE UMA CONTA SPC

Inúmeras vantagens grátis à distancia de um click.

Antes de continuar a ler esta guia, recomendamos-lhe que visite **www.spc-universe.com**, QUE CRIE UMA CONTA SPC E REGISTE O SEU PRODUTO.

Desta maneira entrará no universo SPC: um clube exclusivo para os nossos clientes com importantes descontos e promoções para melhorar e renovar o seu equipamento SPC.

Além disto, com esta conta poderá aceder grátis a todos os serviços da SPC, como apps para tablets e smartphones e ao nosso suporte técnico.

Isto é a SPC. Um universo em tecnologia.

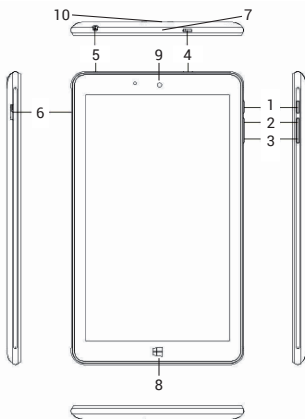
CONTEÚDO DA CAIXA

- Smartee Windows 8.9"
- Power Adapter
- Cabo Micro-USB para USB
- Manual do utilizador
- Livro de aspectos legais
- Folha da garantia

CARACTERÍSTICAS

- Sistema Operativo: Windows 10 Home
- Processador: Quad Core Intel Atom Z3735G @1.33GHz
- RAM 1GB DDR3
- Memória eMMC de 32GB
- Conexão sem-fios: Wifi 802.11 b/g/n + Bluetooth 4.0
- Conexiones HDMI / micro-USB-OTG / MicroSD
- Reproduzir: Música, imágenes, y Vídeo
- Dimensões e peso: 234X137X11 mm / 437,5g

LOCALIZAÇÃO DOS CONTROLOS



- | | |
|----------------------------|---------------------------------|
| 1. Botão ON/OFF | 6. Ranhura para cartões microSD |
| 2. VOL + | 7. Conector micro HDMI |
| 3. VOL - | 8. Botão Voltar |
| 4. Conector micro-USB | 9. Câmera traseira |
| 5. Auscultadores connector | 10. Câmera frontal |

LIGAR/DESLIGAR O APARELHO


Para ligá-lo, prima o **botão ON/OFF (1)**. Para desligá-lo, faça-o directamente desde a função desligar do Windows, ou premindo largamente o **botão ON/OFF (1)**.

INSTALAÇÃO CARTÃO E DISPOSITIVOS USB

Introduza o cartão de memória micro-SD na ranhura **(6)** de maneira a que os contactos fiquem para dentro e para trás.

Extrair um cartão microSD

NOTA: Se não aparece o ícone  , toque na flecha para que apareça o resto dos ícones na área da notificação.

- Toque em  para expulsar o hardware de forma segura, na área de notificações na esquina inferior direita do ecrã.

NOTA: Se não aparece o ícone  , toque na flecha para que apareça o resto dos ícones na área da notificação.

- Seleccione a opção Expulsar o cartão microSD. Então, aparece uma nota a informar que é seguro tirar o hardware. Se aparece um aviso a dizer que o cartão

não pode ser retirado, assegure-se de que todas as operações realizadas com este estão concluídas.

- Pressione o cartão microSD para libertá-lo.
- Quando sair, extraia ligeiramente o cartão da ranhura.

Além disso, pode introduzir memórias ou dispositivos USB nas ranhuras USB-OTG ou micro-USB-OTG mediante o adaptador micro-USB a USB incluído.

PT

REPRODUZIR CONTEÚDOS, MÚSICA, IMAGENS OU VÍDEO

O aparelho pode reproduzir música, imagens ou vídeo desde a memória interna, desde o cartão micro-SD ou desde uma unidade de armazenamento externa USB (pendrive ou disco rígido). Os formatos suportados irão depender dos códecs e do reproduzidor de meios com o qual irá reproduzir. No caso de não reproduzir nenhum tipo de conteúdo, comprove ao descarregar códecs e outro reproduzidor.

FUNCIONAMENTO BÁSICO

CONECTIVIDADE: Wi-Fi

O equipamento tem Wi-Fi para poder conectar-se à Internet sempre e quando se encontre dentro da cobertura de uma rede Wi-Fi com conexão à Internet. Para isso:

Para se conectar a um acesso à rede no menu Configurações através do menu Iniciar.

Selecione Wi-Fi. Ative a opção e visualizar uma lista de redes Wi-Fi disponíveis. Selecione a rede que você deseja se conectar e digite a senha, se necessário.

UTILIZAÇÃO WINDOWS 10

Para conhecer as novidades e a utilização básica do Windows 10, pode consultar um guia básico em support.spc-universe.com ou directamente na página da Microsoft.

SINCRONIZAR SEU DISPOSITIVO

Se você tiver uma conta Microsoft pode sincronizar as definições do dispositivo com as do computador utilizando a mesma conta Microsoft. Quando se regista com a sua conta Microsoft no dispositivo, as definições, incluindo o histórico do navegador da Internet, as definições das aplicações, os ficheiros pessoais, etc., sincronizam-se com outros computadores PC e equipamentos Windows.

Se você não tiver a Microsoft não tem conta ainda, a primeira vez que você ligar dispositivo que você será capaz de criar uma nova conta.

MODO TABLET

Windows 10 tem um modo **“Tablet”** que você pode usar o seu tablet com o Windows de uma forma mais confortável. Por exemplo, no modo tablet habilitado o teclado virtual é ativado quando você escreve algo que você tem disponível. Em suma, ele é otimizado para uso com o Windows 10 comprimidos de uma forma mais confortável.

Para ativar o modo tablet, vá para **Configurações** e na opção do **Sistema**, selecione **“Modo tablet”**. Dentro você vai encontrar várias opções para ativar ou desativar.

REDEFINIR E RECUPERAR SEU DISPOSITIVO

Este recurso permite que você restaurar o Windows para suas configurações originais de fábrica sem apagar ou eliminar os seus dados pessoais, os aplicativos instalados do Windows Store, ou personalizar as definições. Por isso:

Acesse o menu **Configurações** e selecione **Atualizar e Recuperar**, finalmente, **Recuperação**.

Você vai visualizar várias opções de recuperação. Sob cada uma das opções detalhou o que faz cada um. Por favor, leia cuidadosamente cada uma das instruções para escolher o que melhor combina com você precisa fazer. Você pode redefinir o dispositivo e reinstalar o Windows apagar todos os seus dados pessoais, você pode redefinir e reinstalar o Windows preservar seus dados de volta para um ponto de restauração anterior, reiniciar a partir de um dispositivo ou disco rígido externo ...

Copyright © 2015 SPC
www.spc-universe.com

A informação que contém esta guia não poderá em nenhum caso ser transmitida, reproduzida ou difundida de forma alguma sem a autorização por escrito da SPC.

PT

MARCAS COMERCIAIS

SPC é uma marca registada de Telecom y Novatecno S.A.

NOTA: A SPC reserva-se com o direito de modificar em qualquer momento a informação desta guia, a qual foi elaborada com maior cuidado, se bem que todas as informações e recomendações que aqui constam não constituem nenhuma garantia.

DECLARACIÓN DE CONFORMIDAD/DECLARATION OF
CONFORMITY/DECLARAÇÃO DE CONFORMIDADE



DECLARANTE/DECLARANT/DECLARANTE

Nombre/Name/Nome: **TELECOM Y NOVATECNO S.A.**

Domicilio/Address/Endereço: **Parque Tecnológico Álava
C/ Leonardo da Vinci, 14. (01510) Miñano (Álava)**

Tel: **(+34) 945 297 029** Fax: **(+34) 945 297 028**

CIF: **A-01042878**

EQUIPO/DEVICE/EQUIPAMENTO

Clase de equipo/Device type/Tipo de equipamento: **Tablet**

Fabricante/Manufacturer/Fabricante: **Telecom y Novatecno S.A.**

País Fabricación/Manufacturing country/País de fabricação: **China**

Marca/Brand/Marca: **SPC**

Denominación comercial/Commercial Name/Nome comercial: **9757132N**

NORMAS APLICADAS/APPLICABLE NORMS/NORMAS APLICÁVEIS

EN 60950-1: 2006+A11: 2009+A1: 2010+A12: 2011+A2: 2013

EN 60950-1: 2006+A11: 2009+A1: 2010+A12: 2011

EN 62479: 2010

EN 301 489-1 V1.9.2; EN 301 489-3 V1.6.1; EN 301 489-17 V2.2.1

EN 300 328 V1.8.1

EN 300 440-1 V1.6.1

EN 300 440-2 V1.4.1

EN 55022:2010

EN 55024:2010

EN 61000-3-2:2006+A2:2009

EN 61000-3-3:2008

FUNCIONALIDADES/FEATURES/CARACTERÍSTICAS

Características completas detalladas en el manual de usuario/Full features
detailed in the user manual/Características completas e em detalhe no
manual do usuário.

Miñano, 1 de noviembre de 2015

D. José María Acha-Orbea

Director General/General Manager/Diretor-geral

Esta declaración de conformidad está de acuerdo con la Directiva Europea
1999/5/CE. This declaration of conformity is in compliance with the
European Directive 1999/5/EC. Esta declaração de conformidade respeita
as normas da Diretiva Europeia 1999/5/EC.



spc-universe.com

